

PRAVION

PM100 シリーズ
ハードウェアインターフェース
マニュアル
【100-HB, 250-QC, 100-USB】

2012年03月28日

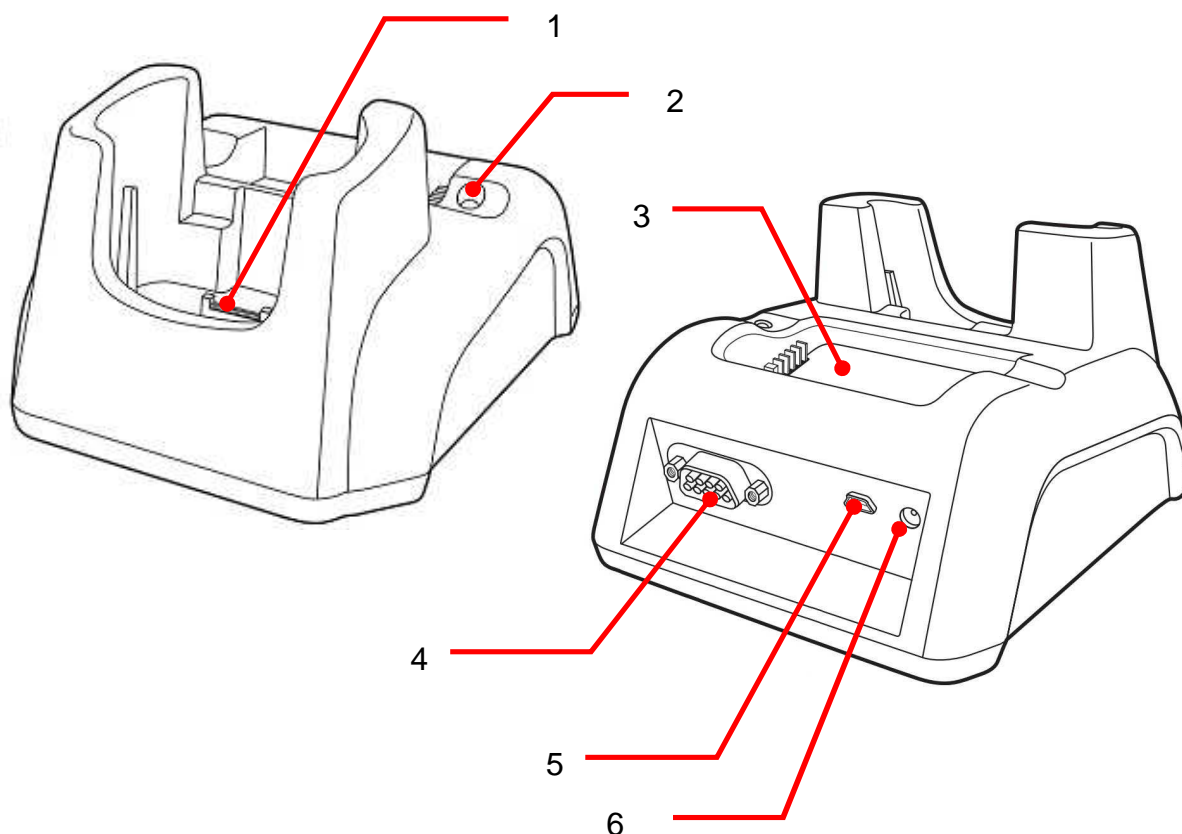
浜松東亜電機株式会社

目次

1	クレードル【100-HB】	3
1-1	各部の名称	3
1-2	クレードル仕様	4
1-3	使用方法	5
1-3-1	シリアル通信	5
1-3-2	USB 通信	6
1-3-3	本体装着バッテリーパックの充電 (AC アダプタ)	7
1-3-4	予備バッテリーパックの充電	8
2	マルチバッテリー充電器【250-QC】	9
2-1	各部の名称	9
2-2	マルチバッテリー充電器仕様	10
2-3	使用方法	11
2-3-1	バッテリーパックの充電	11
3	PC との直接接続【100-USB】	13
3-1	使用方法	13

1 クレードル【100-HB】

1-1 各部の名称



No.	名称	仕様
1	PM100 接続端子	PM100 本体を挿入する事により、PM100 本体に装着されたバッテリーパックの充電や接続機器との通信を行うことができます。
2	バッテリー充電表示 LED	予備バッテリーパックの接続時にランプが点灯します。 赤点灯：充電中、緑点灯：充電完了です。
3	予備バッテリー充電スロット	バッテリーパック単体の充電を行うことができます。
4	RS232C ケーブル接続コネクタ	RS232C ケーブルを挿入する事により、シリアル通信を行うことができます。
5	ミニ USB ケーブル接続コネクタ	USB ケーブル（クレードル同梱品）を挿入する事により、USB 通信を行うことができます。*
6	AC アダプタ接続コネクタ	AC アダプタ（PM100 本体同梱品または別売の AX-C1EN）を挿入する事により、クレードルによる充電を行うことができます。

*PM100 は USB 充電に対応していません。

1-2 クレードル仕様

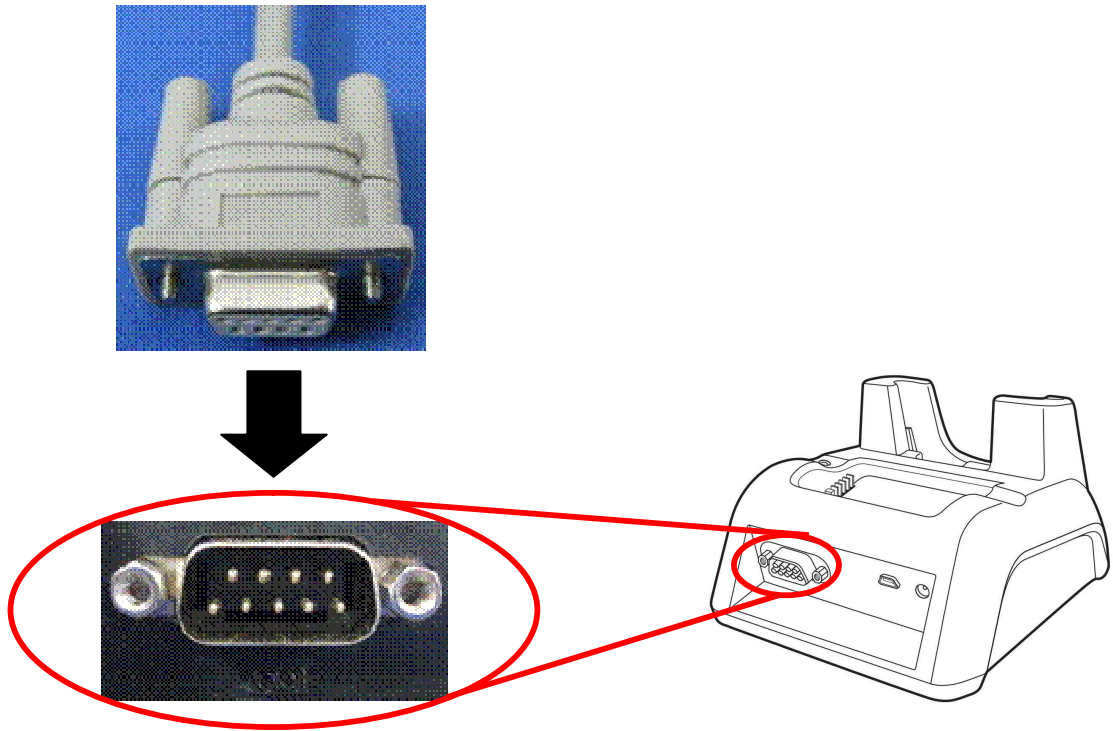


		クレードル
		100-HB
外形寸法		約 135 × 115 × 80mm
重量		313g
環境性能	動作温度	0 ~ 40
	保存温度	-20 ~ 60
	充電温度	0 ~ 40
	耐静電気機能	接触放電: ±8kVdc 空中放電 / ±15kVdc
	湿度	0 ~ 90%(結露なきこと)
電源部	入力	AC100 ~ 240V / 0.3A 50 ~ 60MHz
	出力	DC5V / 2A
充電	充電時間	標準バッテリー : 4 時間 大容量バッテリー : 6 時間
	最大充電負荷	最大 2A
	待機電流	100mA 以下
インターフェース		USB(最大 12Mbps), シリアル(最大 115Kbps)
付属品		USB ケーブル

1-3 使用方法

1-3-1 シリアル通信

1. 機器に接続された RS-232C ケーブルをクレードルの RS-232C ケーブル接続コネクタに接続します。



2. PM100 本体を PM100 接続端子に差し込みます。

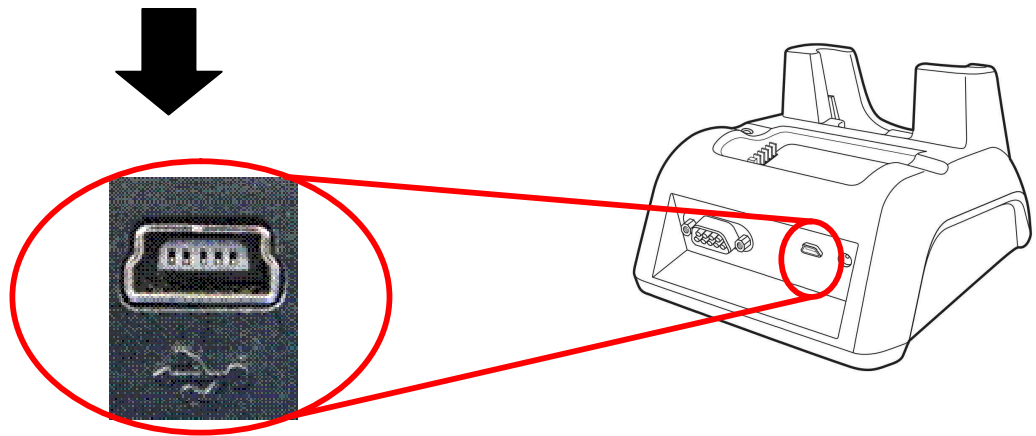


1-3-2 USB 通信

1. 機器に接続されたミニ USB ケーブルをクレードルのミニ USB ケーブル接続コネクタに接続します。



クレードルに同梱された USB ケーブルをご使用下さい。

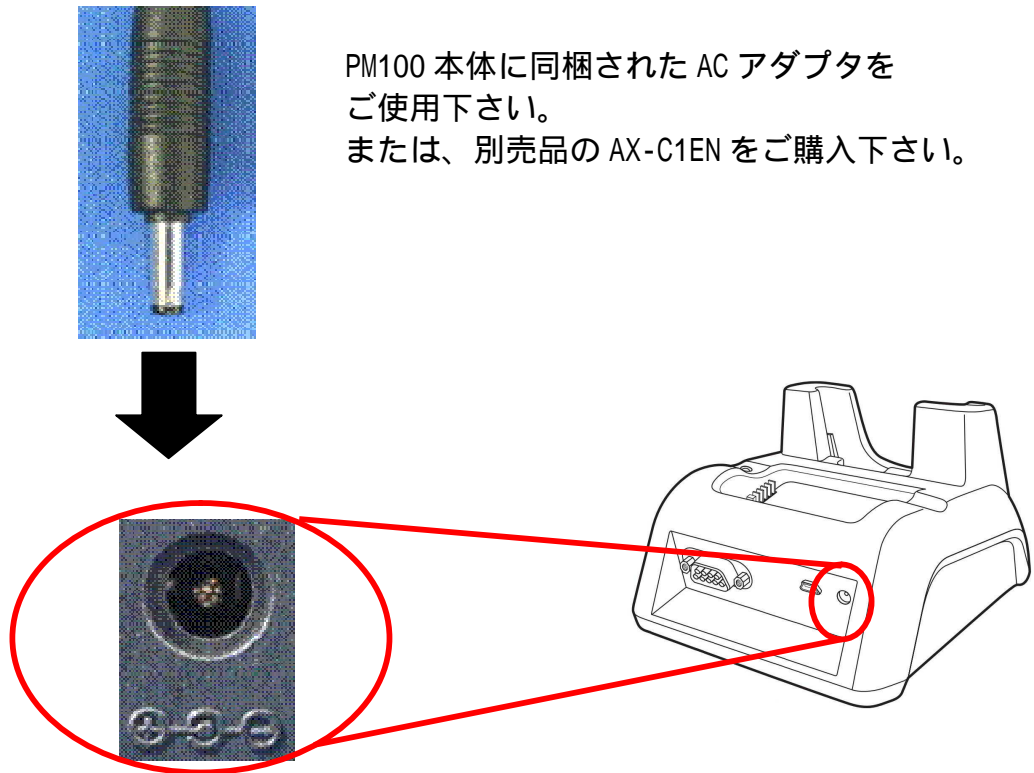


2. PM100 本体を PM100 接続端子に差し込みます。



1-3-3 本体装着バッテリーパックの充電 (ACアダプタ)

1. ACアダプタケーブルをACアダプタ接続コネクタに接続します。

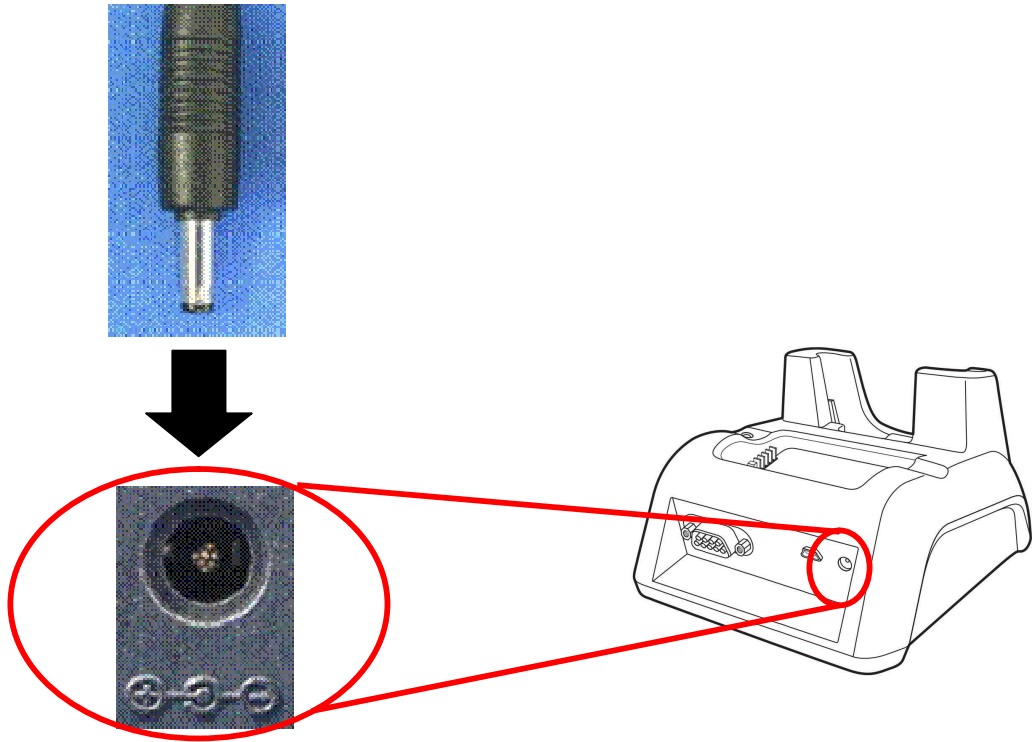


2. PM100 本体を PM100 接続端子に差し込みます。

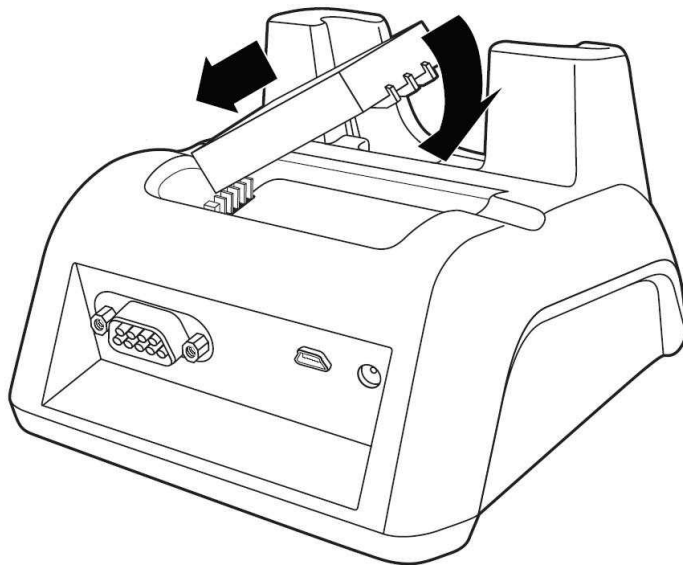


1-3-4 予備バッテリーパックの充電

1. AC アダプタケーブルを AC アダプタ接続コネクタに接続します。



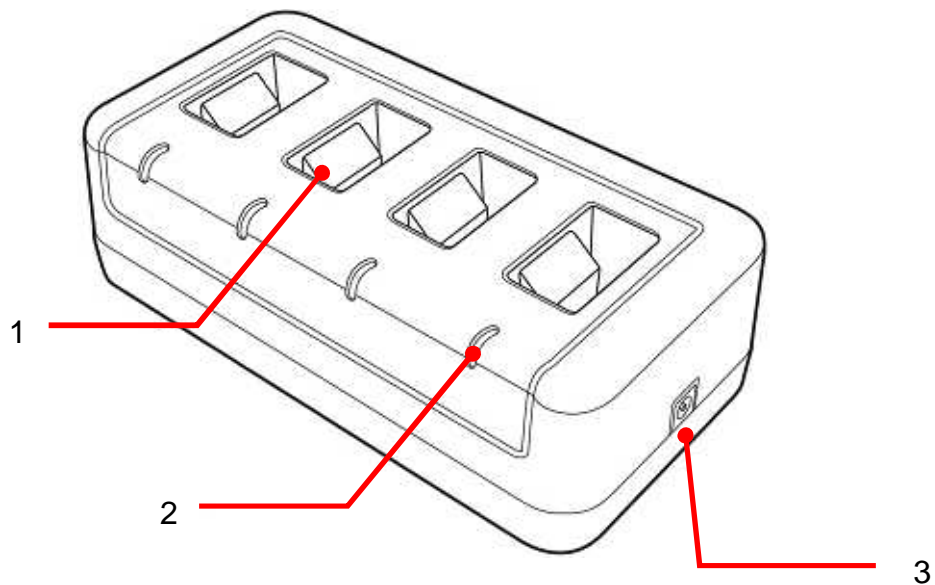
2. 予備バッテリーパックを予備バッテリー充電スロットに差し込みます。



カチッと音になるまで
しっかりバッテリーパックを
押し込んで下さい。

2 マルチバッテリー充電器【250-QC】

2-1 各部の名称



No.	名称	仕様
1	バッテリー充電スロット	バッテリーパックを挿入する事により、バッテリーパック単体の充電を行うことができます。 標準バッテリー (AX-B200)、大容量バッテリー (100-BTEC) の両方に対応しています。
2	バッテリー充電表示 LED	バッテリーパック接続時にランプが点灯します。 赤点灯：充電中、緑点灯：充電完了です。
3	DC アダプタ接続コネクタ	DC アダプタを挿入する事により、マルチバッテリー充電器による充電を行うことができます。 250-QC に同梱された AC アダプタをご使用下さい。

2-2 マルチバッテリー充電器仕様



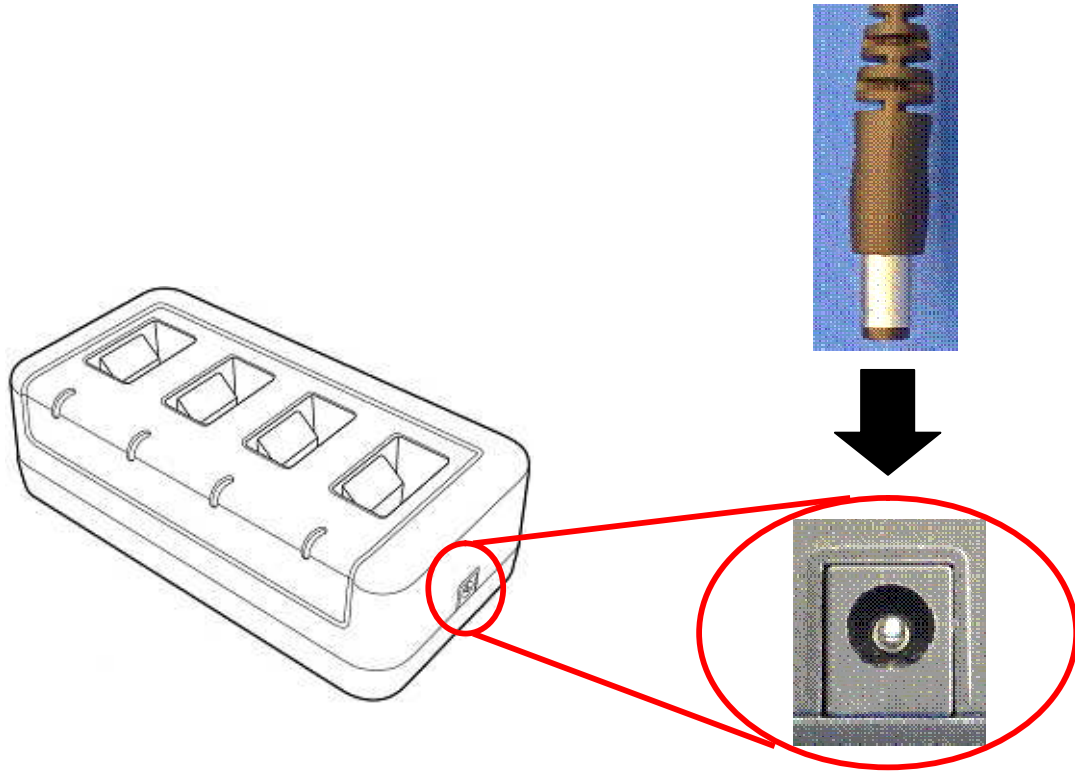
		マルチバッテリー充電器
		250-QC
外形寸法		約 185 × 95 × 60mm
重量		325g
環境性能	動作温度	0 ~ 40
	保存温度	-20 ~ 60
	充電温度	0 ~ 40
	耐静電気機能	接触放電: ± 8kVdc 空中放電 / ± 15kVdc
	湿度	0 ~ 90%(結露なきこと)
電源部	入力	AC100 ~ 240V / 1.2A 50 ~ 60MHz
	出力	DC5V / 4A
充電	充電時間	標準バッテリー : 4 時間 大容量バッテリー : 6 時間
	最大充電負荷	最大 4A
	待機電流	100mA 以下
付属品		AC アダプタ

2-3 使用方法

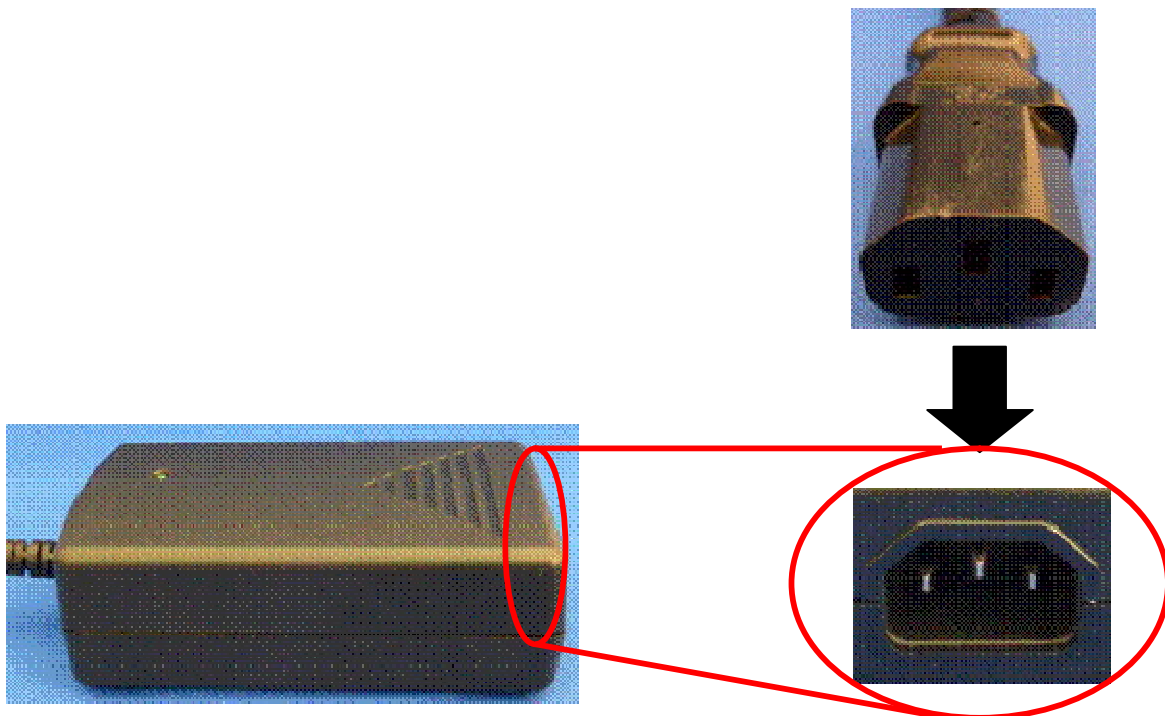
2-3-1 バッテリパックの充電

250-QC に同梱された AC/DC アダプタ・AC 電源ケーブルをご使用ください。

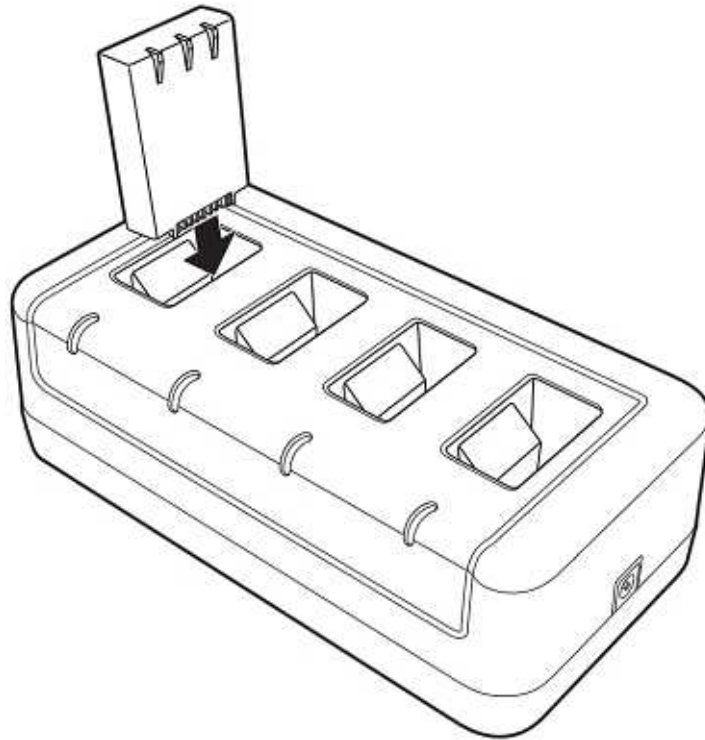
1. AC/DC アダプタケーブルを 250-QC の DC アダプタ接続コネクタに接続します。



2. AC 電源ケーブルを AC/DC アダプタに接続し、電源を入れます。



3. バッテリーパックをバッテリー充電スロットに差し込みます。



バッテリーパック挿入後、LED ランプが点灯することをご確認ください。
未点灯の場合は、バッテリーパックの挿入が十分にされていない可能性があります。
その場合は、バッテリーパックを強く押し込んでください。

3 PC との直接接続【100-USB】

3-1 使用方法

1. USB シンクケーブル（100-USB）を PC の USB 接続コネクタに接続します。 のある面を上にして接続して、固定ネジをしめてください。

AC アダプタ



PC へ接続

2. のある面を上にして、USB シンクケーブル（100-USB）を PM100 の接続コネクタに差し込み、固定ネジをしめてください。

AC アダプタを挿入する場合は、右側の短いケーブルのコネクタに挿入してください。